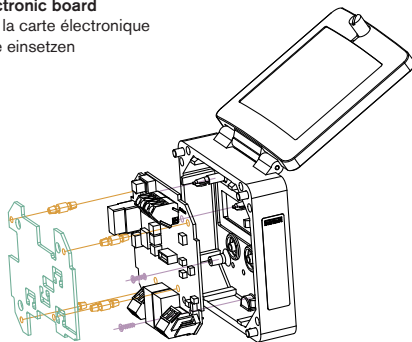


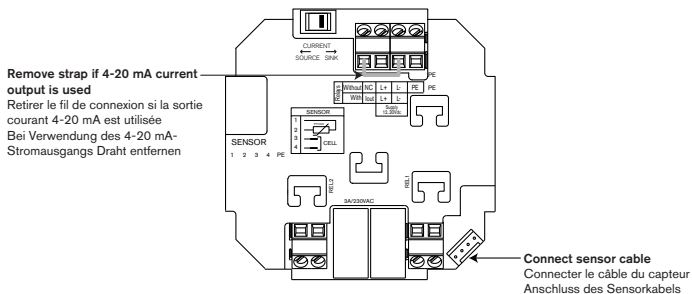
## 8225 compact with relays / 8225 compact avec relais / 8225 Kompakt-Ausführung mit Relais

### Mechanical assembly / Montage mécanique / Mechanischer Aufbau

- 1) **Clip electronic board into cover**  
 Insérer la carte électronique dans le couvercle  
 Elektronikplatine in Deckel einsetzen
- 2) **Insert 2 screws into electronic board and tighten**  
 Insérer 2 vis de fixation dans la carte électronique et serrer  
 2 Befestigungsschrauben in Elektronikplatine einsetzen und festschrauben
- 3) **Clip protection board onto electronic board**  
 Insérer la carte de protection sur la carte électronique  
 Schutzplatte auf Elektronikplatine einsetzen



### Connections / Connexions / Anschlüsse



**Connect the board as described in the instruction manual.**

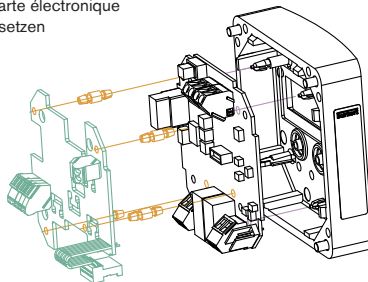
Connecter la carte selon les instructions du manuel utilisateur.

Platine gemäß Vorschriften der Bedienungsanleitung anschließen.

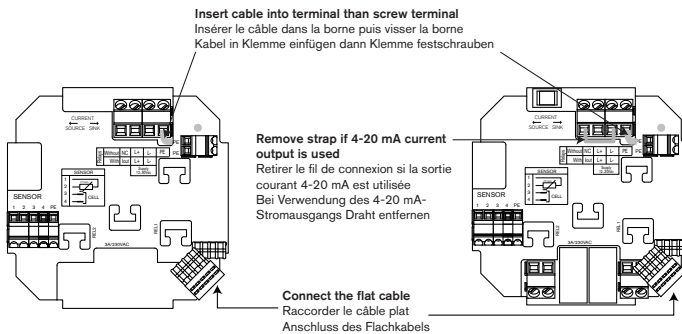
**8225 panel- or wall-mounted version / 8225 version encastrable ou murale / 8225 Schaltschrank- oder Wandmontage-Ausführung**

**Mechanical assembly / Montage mécanique / Mechanischer Aufbau**

- 1) **Clip electronic board into cover**  
 Insérer la carte électronique dans le couvercle  
 Elektronikplatine in Deckel einsetzen
- 2) **Clip protection board onto electronic board**  
 Insérer la carte de protection sur la carte électronique  
 Schutzplatte auf Elektronikplatine einsetzen



**Connections / Connexions / Anschlüsse**



Without relay / Sans relais / Ohne Relais

With relays / Avec relais / Mit Relais

**Connect the board as described in the instruction manual.**

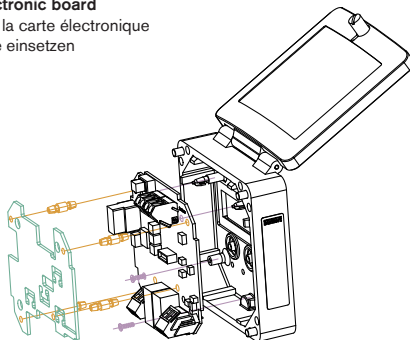
Connecter la carte selon les instructions du manuel utilisateur.

Platine gemäß Vorschriften der Bedienungsanleitung anschließen.

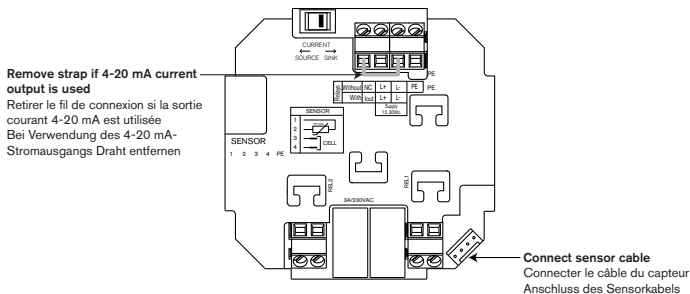
## 8225 compact with relays / 8225 compact avec relais / 8225 Kompakt-Ausführung mit Relais

### Mechanical assembly / Montage mécanique / Mechanischer Aufbau

- 1) **Clip electronic board into cover**  
Insérer la carte électronique dans le couvercle  
Elektronikplatine in Deckel einsetzen
- 2) **Insert 2 screws into electronic board and tighten**  
Insérer 2 vis de fixation dans la carte électronique et serrer  
2 Befestigungsschrauben in Elektronikplatine einsetzen und festschrauben
- 3) **Clip protection board onto electronic board**  
Insérer la carte de protection sur la carte électronique  
Schutzplatte auf Elektronikplatine einsetzen



### Connections / Connexions / Anschlüsse



**Connect the board as described in the instruction manual.**

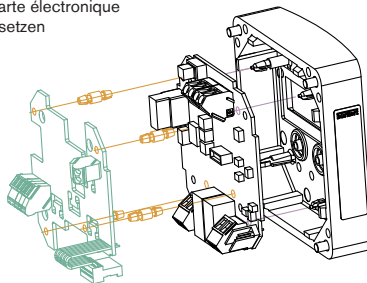
Connecter la carte selon les instructions du manuel utilisateur.

Platine gemäß Vorschriften der Bedienungsanleitung anschließen.

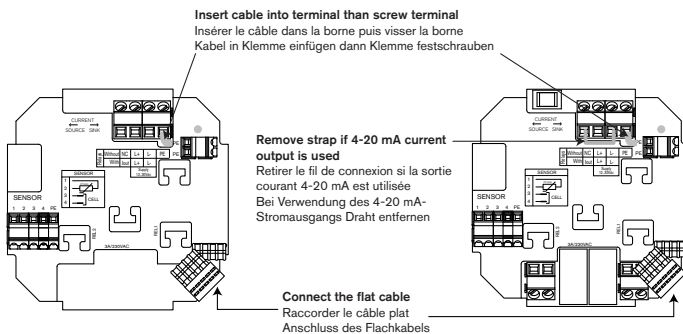
**8225 panel- or wall-mounted version / 8225 version encastrable ou murale / 8225 Schaltschrank- oder Wandmontage-Ausführung**

**Mechanical assembly / Montage mécanique / Mechanischer Aufbau**

- 1) **Clip electronic board into cover**  
 Insérer la carte électronique dans le couvercle  
 Elektronikplatine in Deckel einsetzen
- 2) **Clip protection board onto electronic board**  
 Insérer la carte de protection sur la carte électronique  
 Schutzplatte auf Elektronikplatine einsetzen



**Connections / Connexions / Anschlüsse**



Without relay / Sans relais / Ohne Relais

With relays / Avec relais / Mit Relais

**Connect the board as described in the instruction manual.**

Connecter la carte selon les instructions du manuel utilisateur.

Platine gemäß Vorschriften der Bedienungsanleitung anschließen.